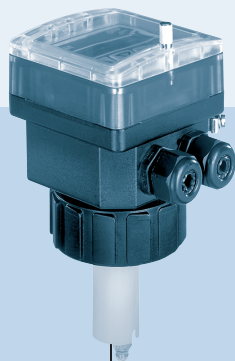
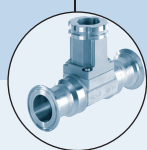


Цифровой датчик окислительно-восстановительного потенциала (ОВП), компактное исполнение

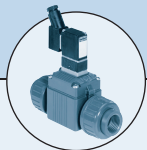


Возможность комбинирования

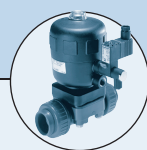
- Программируемый датчик для измерения ОВП
- Компактное исполнение со встроенным электродом
- Многоязыковое меню
- Выходные сигналы: 4-20мА и 2 реле



Фитинги S020
из пластика,
нерж. стали



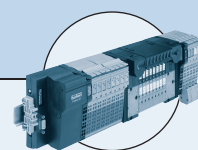
Электромагнитный
клапан 6642



Мембранный
клапан 2031



Регулирующий
клапан 20311



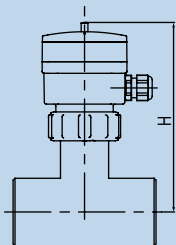
Пневмоостров
8640/8644

Компактный датчик ОВП состоит из электрода и преобразователя с дисплеем в пластиковом влагозащищенном корпусе IP 65.

Сигнал на преобразователь передается через коаксиальный кабель. Преобразователь преобразует сигнал и отображает на дисплее фактическое значение.

Технические данные	
Диапазон измерения	-2,000 ... +2,000 мВ
Погрешность	± 3 мВ, зависит от калибровки электрода
Мин. диапазон измерения для сигнала 4–20 мА	50 мВ
Окружающая температура	0... 60°C
Температура хранения	0... 60°C
Температура среды	0... 90°C
Давление среды	0... 6 бар
Макс. давл. при макс. темп.	4 бар
Диаметр трубопровода	
Нерж. сталь	Ду 15 – Ду 50 Фитинг тип S020 Ду 65 – Ду100 Вварной фитинг тип 1500
Латунь	Ду 15 – Ду 50 Фитинг тип S020
ПВХ, ПП, ПВХДФ	Ду 15 – Ду 50 Фитинг тип S020
ПЭ, ПП, ПВХДФ	Ду 65 – Ду100 Вварной фитинг тип 1501
Класс защиты	IP65
Относит. влажность макс.	80%
Материал корпуса	Поликарбонат
Пленка лицевой панели	Полиэстер
Материал сенсора	ПВДФ; Уплотнительные кольца Витон/EPDM
Напряжение	12-30 В/=
Потребляемая мощность	80 мА (с реле), 20 мА (без реле)
Индикация	15 x 60 мм, 8 значный ЖК дисплей, буквенно-цифровой, 15 сегментов, высота 9 мм
Analog Выходной сигнал	4–20 мА программируемый, пропорц к изм. значению
Нагрузка	< 700 Ω при 30В: < 400 Ω при 24В: < 100 Ω при 15В
Релейный выход	2 реле 3А/230В; свободно программируемый
Электрод	PLA; Стекло
Diaphragm	Диоксид циркония
Электролит	Гель

Размеры [мм]



Возможные размеры [мм]

Ду	H
15	177
20	177
25	177
32	177
40	178
50	184

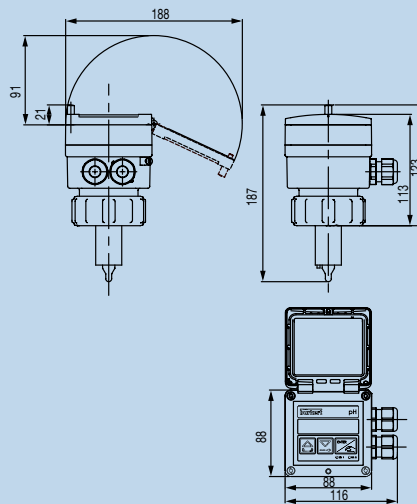
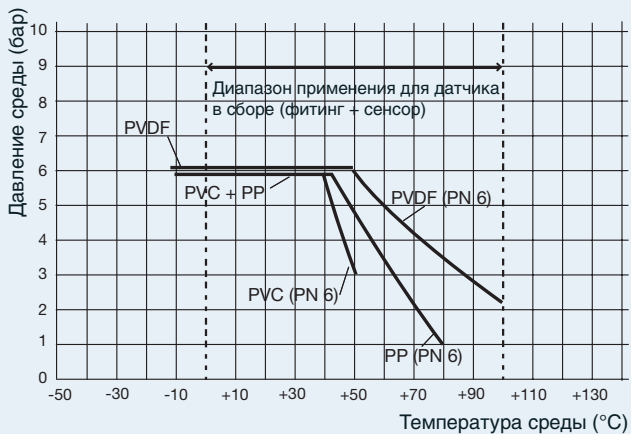


Диаграмма зависимости давления и температуры

Минимальное давление и температура в зависимости от материала фитинга.



Электроды для компактного исполнения 8206

	PLA
Корпус	Стекло
Давление среды	0–6 бар
Температура среды	0–+90°C
Макс. давление при макс. температуре	4 бар
Мембрана	Диоксид циркония
Электролит	Гель
Измерительный электрод	Платиновый кабель

Таблица для заказа компактного датчика ОВП 8206, 4-20 мА, без реле, 12-30 В/±, Pt1000,

Описание	Электрод	Уплотнение	№ для заказа кабельный ввод, PG9	№ для заказа 1 x PG 13.5
Компактный датчик ОВП 8206	PLA	Витон	418 836	418 850
Компактный датчик ОВП 8206	PLA	EPDM	418 849	418 851

Таблица для заказа компактного датчика ОВП 8206, 4-20 мА, 2 реле, 12-30 В/±, Pt1000

Описание	Электрод	Уплотнение	№ для заказа кабельный ввод, 2 x PG 13.5
Компактный датчик ОВП 8206	PLA	Витон	418 837
Компактный датчик ОВП 8206	PLA	EPDM	418 857

Таблица для заказа фитингов из пластика S020

Фитинги из ПВХ с разъемной муфтой под склейку, из ПП и ПВХДФ с разъемной муфтой под сварку

Размеры				Накидная гайка		
Du [мм]	Ø D [мм]	B [мм]	L [мм]	Под склейку	Под сварку	
				№ для заказа ПВХ [по ISO]	№ для заказа ПП	№ для заказа ПВХДФ
15	20	80	128	428 670	428 688	428 700
20	25	78	144	428 671	428 689	428 701
25	32	78	160	428 672	428 690	428 702
32	40	84	168	428 673	428 691	428 703
40	50	85	188	428 674	428 692	428 704
50	63	91	212	428 675	428 693	428 705

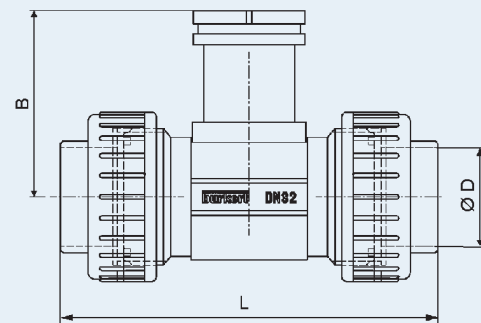


Таблица для заказа металлических фитингов с внутренней резьбой, Ду 15 – 50

Размеры			Внутренняя резьба, G		
Ду [мм]	В [мм]	L [мм]	Ø D [мм]	№ для заказа Нерж. сталь	№ для заказа Латунь
15	80	85	G 1/2	428 736	428 712
20	78	95	G 3/4	428 737	428 713
25	78	105	G 1	428 738	428 714
32	84	120	G 1 1/4	428 739	428 715
40	85	130	G 1 1/2	428 740	428 716
50	91	150	G 2	428 741	428 717

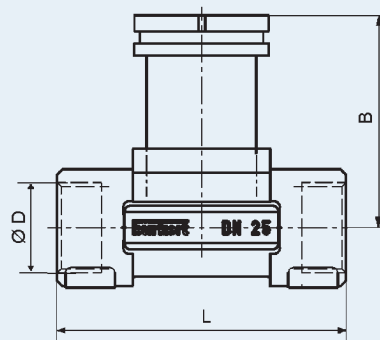


Таблица для заказа фитингов из нержавеющей стали под сварку

Размеры		Фитинги из нержавеющей стали под сварку		
Ду [мм]	В [мм]	L [мм]	Ø D	№ для заказа
15	80	84	21.3	428 760
20	78	94	26.9	428 761
25	78	104	33.7	428 762
32	84	119	42.4	428 763
40	85	129	48.3	428 764
50	91	149	60.3	428 765

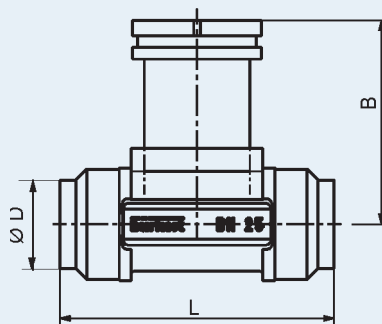


Таблица для заказа фитингов из нерж. стали Tri-Clamp® (ISO 2852)

L [мм]	Ø D [мм]	№ для заказа
130	34.0	428 766
150	50.5	428 767
160	50.5	428 768
180	50.5	428 769
200	64.0	428 770
230	77.5	428 771

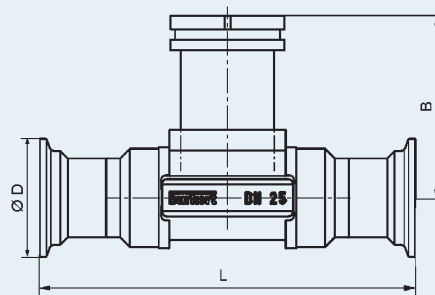


Таблица для заказа фитингов из нержавеющей стали с фланцевым присоединением Ду 15 – 50 по DIN 2501

Размеры					
Ду [мм]	В [мм]	L [мм]	Ø D [мм]	Количество отверстий	№ для заказа
15	80	130	95	4x14	428 772
20	78	150	105	4x14	428 773
25	78	160	115	4x14	428 774
32	84	180	140	4x18	428 775
40	85	200	150	4x18	428 776
50	91	230	165	4x18	428 777

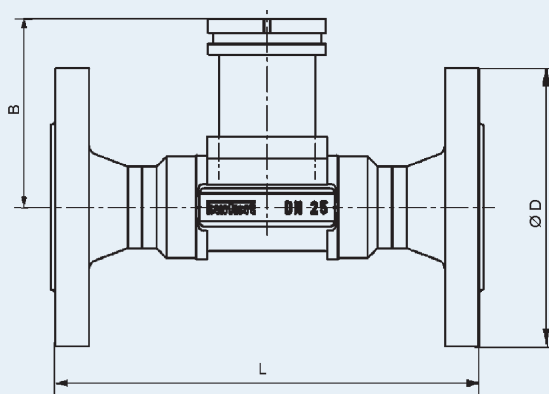


Таблица фитингов из пластика: ПЭ, ПП и ПВДФ под сварку
Ду 65 – 100

Ду [мм]	РЕ			ПП		№ для заказа ПЭ	№ для заказа ПП	№ для заказа ПВДФ
	А [мм]	В [мм]	С [мм]	В [мм]	С [мм]			
65-100	72.5	13	-	13	-	418 642	418 650	418 658

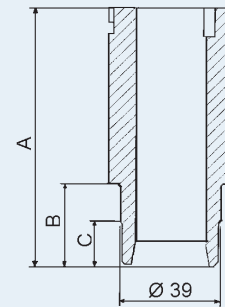


Таблица для заказа сварных фитингов из нержавеющей стали с радиусом и без

Ду [мм]	А [мм]	Р [мм]	№ для заказа
65	54.5	36.7	418 112
80	53.1	44.5	418 113
100	50.7	57.2	418 114

