

Сервоприводной клапан для нейтральных жидкостей

2/2-ходовой клапан

модель 6213

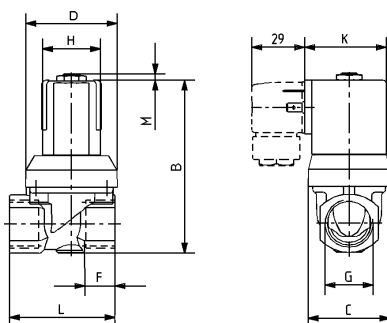
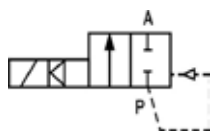


Технические характеристики

Условный проход	10 – 40 мм
Материал корпуса	Латунь, нержавеющая сталь (по заказу)
Уплотнение	NBR, FKM, EPDM (корпус из PPS по заказу)
Температура среды	-10...+80 (NBR/FKM), -30...+120 (EPDM)
Темп. окр. среды	Макс. +55
Режим работы	непрерывный
Питание	Через разъем 2508 +/- 10%
Класс защиты	IP65
Время срабатывания	Открытие - Закрытие 0,1...4 сек. (в зависимости от DN и перепада давления)
Потребление	До 34/202 BA при пуске 18/8AC, 10 Вт раб.

Сервоприводной электромагнитный клапан с защитой от гидроудара. Применяется для нейтральных жидкостей, таких как, вода, масла, моющие растворы и пр. Клапан является самым экономичным вариантом для использования в ЖКХ, на строительных заводах, в установках плазменной резки металла (DN10-13), в водоснабжении домов и поселков.

Циклическая функция	Порт подкл.	Проход (мм)	Расход (м ³ /ч)	Давление (бар)	Корпус	Питание, В/Гц	
						24VDC	230VAC
NBR - уплотнение						Заказные номера	
	G3/8	10	1.9	0.1-10	латунь	206635	206640
	G1/2	13	3.6	0.1-10	латунь	206641	206644
	G3/4	20	8.3	0.1-10	латунь	206669	206673
	G1	25	11	0.1-10	латунь	206773	206775
	G11/4	25	11	0.1-10	латунь	206777	206779
	G11/2	40	31	0.1-10	латунь	206798	206800
	G2	40	31	0.1-10	латунь	206802	206804
EPDM - уплотнение						Заказные номера	
	G3/8	10	1.9	0.1-10	латунь	206688	206691
	G1/2	13	3.6	0.1-10	латунь	206696	206699
	G3/4	20	8.3	0.1-10	латунь	206704	206708
	G1	25	11	0.1-10	латунь	206765	206767
	G11/4	25	11	0.1-10	латунь	206769	206771
	G11/2	40	31	0.1-10	латунь	206789	206792
	G2	40	31	0.1-10	латунь	206794	206796



Габаритные размеры клапана (мм), 230VAC

DN	B	C	D	F	G	H	K	L
10	78.4	36	45.6	12	G1/4	32	45	50
	78.4			12	G3/8			
	82.9			14	G1/2			
13	92.4	44.5	56	14	G1/2	32	45	58
	96.9			16	G3/4			
20	109.4	65	76	16	G3/4	32	45	80