

**ТЕХНИЧЕСКИЕ ХАРАКТЕРИСТИКИ**

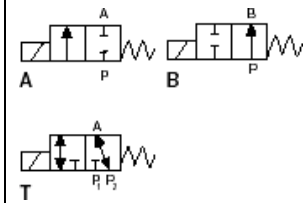
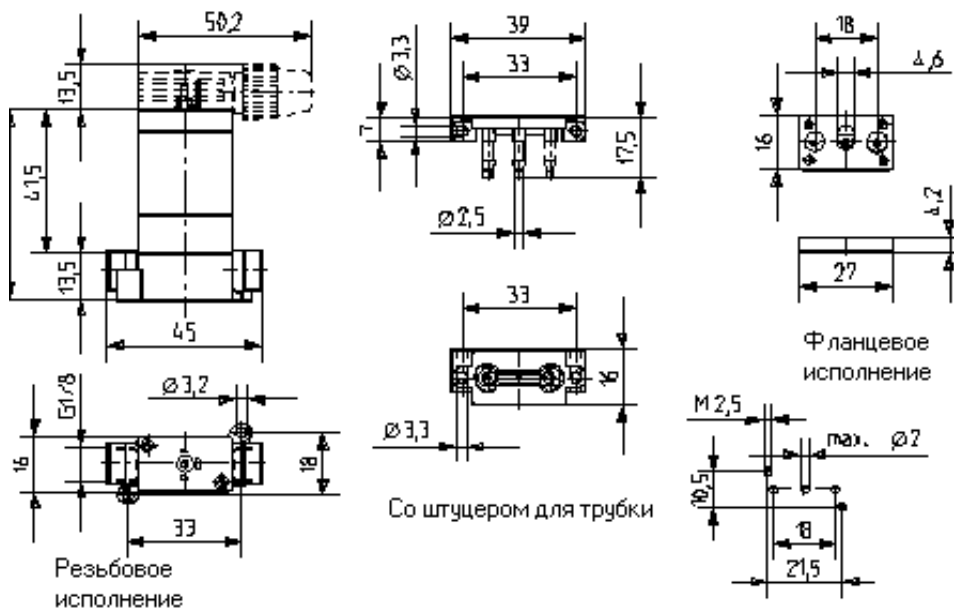
<b>Материал корпуса</b>	ПВДФ	<b>Напряжение</b>	12, 24В/±, 24/UC 220-240/UC
<b>Уплотнение Среда:</b>	FFKM, витон Агрессивные среды, эфир, воздух, масла Технический вакуум	<b>Отклонение</b>	±10%
По запросу		<b>Длительность включения</b>	100 %
<b>Температура среды</b>		При блочном монтаже	При окруж. темп. бо- лее + 40 °С, 40% (10 мин.)
<b>FFKM</b>	0...+ 40 °С	<b>Частота переключений</b>	ок.300/мин
<b>Витон</b>	0...+ 60 °С	<b>Электроподключение</b>	DIN 43650 C
<b>Окруж. температура</b>	макс +55 °С		Впрессованный двухжильный ка- бель 0,2 мм <sup>2</sup> , 500 мм
<b>Внутренний объем</b>		<b>Класс защиты</b>	IP 65 с разъемом
Для G 1/8"	85 микролитров	<b>Установка</b>	Любая, предпочти- тельно приводом наверх
Фланцевое	68 микролитров		Ширина 18 мм
По запросу	< 5 микролитров		

Расход: [м3/ч]  
Измерено при +20С, давлении 1 бар на входе и выходе в атмосферу,  
Единица измерения [бар]  
Избыточное давл. по отношению к атмосферному

Время переключения [мсек.]  
Измерено на выходе при давлении 6 бар и +20 С  
Открытие Сброс давления 0 - 90%  
Открытие Нагнетание давления 100 - 10 %

Присоединение	Сечение [мм]	Расход [м3/ч]		Давление [бар]		Катушка [Вт]	Переключение [мсек]	Вес [г]
		2/2	3/2	->	<-			
1/8	1,6	0,060	0,047	0-2	2	3,4	ок. 25	62
фланцевое	1,6	0,039	0,032	0-2	2			
трубка	1,6	0,039	0,025	0-2	1			

Размеры в мм:

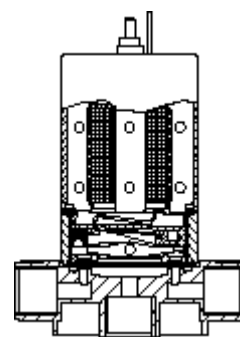


**ФУНКЦИЯ**

**A** - 2/2-ходовой нормально закрытый магнитный клапан прямого действия.  
**B** - 2/2-ходовой нормально открытый магнитный клапан прямого действия.  
**T** - 3/2-ходовой клапан, универсальная функция. Направление потока любое.

**ОПИСАНИЕ**

Особенностью клапана тип 127 является то, что он имеет минимальный внутренний объем и в нем практически отсутствуют застойные зоны. Клапан может использоваться для отсечения, смешивания и распределения небольших потоков, а также для дозирования сильноагрессивных сред. Поэтому клапан часто применяется в лабораторных, медицинских и аналитических установках. Дополнительные преимущества клапана заключаются в возможности модульной установки.



**ТАБЛИЦА ДЛЯ ЗАКАЗА (другие исполнения по запросу)**

Функция	Сечение [мм]	Присоединение	Расход (вода) [м3/ч]	Давление [бар]	Материал уплотнения	Подключение	Напряжение	заказа
А	1,6	G 1/8"	0,06	0-2	FFKM	Разъем Кабель, 0,5м Разъем Разъем	12/= 24/= 24/UC 220-240/UC	078 293 H 120 677 C 124 454 M 017 867 K
		Фланцевое	0,039	0-2	Витон	Разъем Кабель, 0,5м Разъем	12/= 24/= 24/UC	121 785 N 121 786 P 121 777 V
		Трубка	0,039	0-2	FFKM	Кабель, 0,5м Кабель, 0,5м Разъем	12/= 24/= 24/UC	121 782 K 120 683 T 079 224 C
В	1,6	G 1/8"	0,06	0-2	FFKM	Разъем Кабель, 0,5м Разъем	12/= 24/= 24/UC	078 294 A 120 678 M 017 864 Q
		Фланцевое	0,039	0-2	Витон	Разъем Кабель, 0,5м Разъем	12/= 24/= 24/UC	122 885 C 122 380 V 079 227 F
		Трубка	0,039	0-2	FFKM	Кабель, 0,5м Кабель, 0,5м Разъем	12/= 24/= 24/UC	122 379 F 120 684 U 120 128 W
Т	1,6	G 1/8"	0,047	0-2	FFKM	Разъем Кабель, 0,5м Разъем	12/= 24/= 24/UC	078 290 J 120 679 N 136 360 E
		G 1/8"	0,047	0-2	Витон	Разъем	24/UC	017 629 U
					FFKM	Разъем	220-240/UC	017 632 P
		Фланцевое	0,032	0-2	Витон	Разъем Кабель, 0,5м Разъем	12/= 24/= 24/UC	121 788 Z 121 789 S 121 787 Q
		Трубка	0,025	0-2	FFKM	Кабель, 0,5м Кабель, 0,5м Разъем	12/= 24/= 24/UC	120 786 S 120 685 V 078 945 E

\* Все клапаны, имеющие катушку постоянного/переменного тока (UC), имеют выпрямитель, светодиод и варистор.